

Série reflektorů ES540x20

LED reflektor, 82x54x54 mm, až 100000 lx, 43W, 24V DC, 5-pinový konektor M12, IP20, hliník+PMMA



**Vysoký světelný výkon díky výkonným LED diodám
Vhodné pro nepřetržitý a zábleskový provoz**

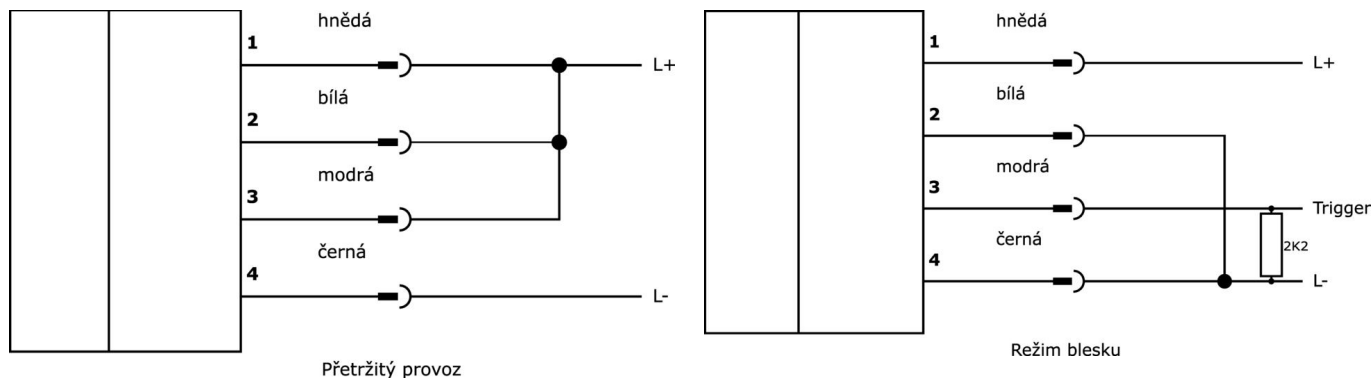
Řada ES540x20 je optimalizována pro nepřetržitý provoz při maximálním světelném výkonu. Aktivní chlazení vzduchem zajišťuje dlouhou životnost i při vysokém výkonu. Tato řada je ideální pro překonávání větších vzdáleností a pro vysokorychlostní fotografování. Díky osvětlení až 100 000 luxů lze udržet krátkou expoziční dobu a zvýšit snímkovou frekvenci.

Položka č.	ES540020	ES540620	ES540820
ardSOCA_Abmessungen	1/4 palce, délka 82 mm		
ardSOCA_Betriebsspannung	23-25 VDC		
Výkon	43 W		
Třída ochrany	III		
Typ provozu	Bleskový provoz Trvalý provoz Spínací provoz		
Úhel otvoru	20 °		
Druh světla	Bílé světlo	Modré světlo	Zelené světlo
Vlnová délka snímače		465 nm	521 nm
ardSOCA_ElektrischerAnschluss	5kolíkový konektor M12		
Druh krytí (IP)	IP20		
Materiál krytu	Hliník		
Materiál čelního skla	Polykarbonát		
Okolní teplota	10 - 30 °C		
Rizikové skupiny	2		

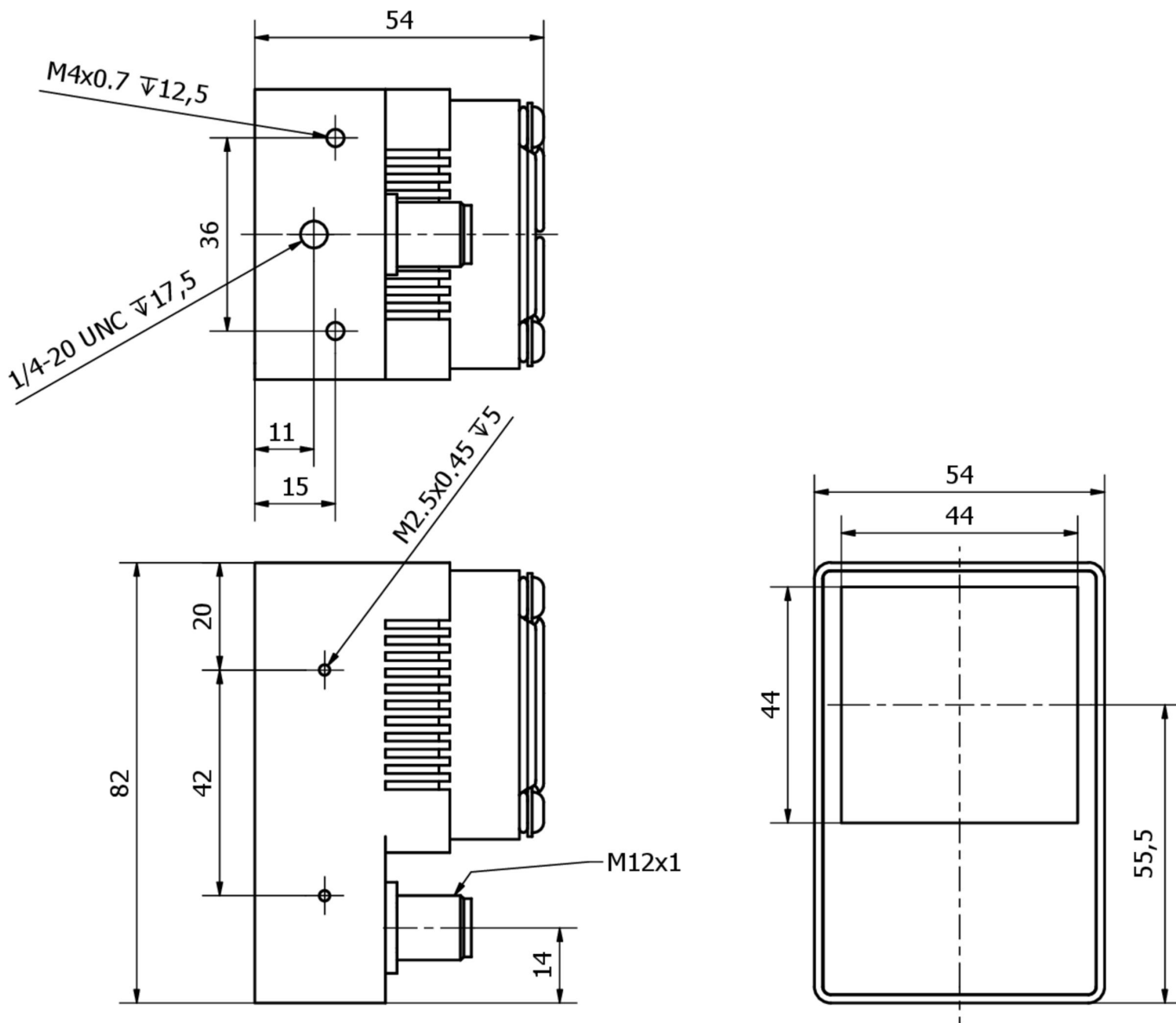
Důležité poznámky

/ Vysoká povrchová teplota nad 55 °C při nepřetržitém provozu.

Přípojka



Rozměrový výkres



Výňatek z programu příslušenství

NY000008

Napájecí zdroj DC, zásuvný zdroj, 50x31,5x125 mm, 24V DC, 2,5A, 100-240V AC, 5kolíkový konektor M12, plast, celková délka kabelu 3350 mm, s vypínačem , zástrčka Schuko.

NY000009

Stejnoseměrný napájecí zdroj, zásuvný zdroj, 165x65x35 mm, 24V DC, 5A, 100-240V AC, 5kolíkový konektor M12, plast, celková délka kabelu 3350 mm, s vypínačem , zástrčka Schuko.

Další příslušenství najdete na našich domovských stránkách



Montáž

Montáž / instalaci smí provádět pouze kvalifikovaný elektrikář!



Likvidace

Číslo WEEE podle § 6 odst. 3 ElektroG: 40951076

Bezpečnostní pokyny

- /** Před uvedením do provozu prosím zkontrolujte, zda byly dodrženy veškeré bezpečnostní pokyny, které jsou případně uvedené v dokumentaci výrobku.
- /** Nikdy nepoužívejte tato zařízení v aplikacích, kde bezpečnost osob závisí na jejich funkčnosti.
- /** Systémy LED osvětlení mohou generovat intenzivní UV záření, které může při nesprávném použití poškodit oči. Výrobce nemůže nést odpovědnost za škody vzniklé v důsledku nesprávného použití či připojení.